

TOOTELEHT DATASHEET

VIBRO TYPE M

Tehniline spetsifikatsioon *Technical specification*



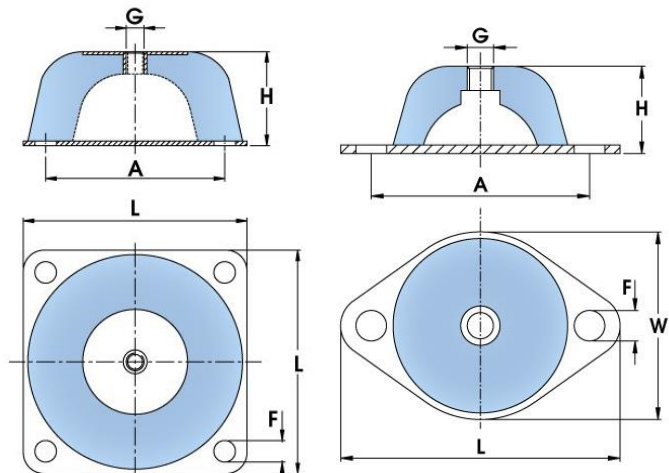
Sobilikud rasketehnika poolt tekitatud vibratsiooni isoleerimiseks ja ebatasase põrandapinna tasandamiseks. Saadaval samuti roostevabast terasest metallosadega toidutööstuses kasutatavate masinate jaoks.

Omadused:

- kõrge isolatsiooniväärtus (nii aktiivne kui ka passiivne) madala sagedusega vibratsiooni puhul
- nõrgendab äkiliste löökide jõudu
- saadaval roostevabast terasest toiduainetööstuses kasutamiseks

Kasutusala:

- Kompessorid
- Külmikud
- Kliimaseadmed
- Ventilaatorid
- Tiivikud
- Rasketööriistad
- Pakkimiseadmed
- Elektrimootorid
- Toidu töötlemise seadmed



Nimi							Max Kg	
	W	A	L	H	F	G	40 Sha	60 Sha
TYPE M 7	43	50	64	20	7.0	M6	3,5	9
TYPE M 25	56	66	85	25	8.0	M8	20	50
TYPE M 50	76	92	114	35	10.0	M10	40	80
TYPE M 100	96	110	136	40	11,5	M10	70	150
TYPE M 200	101	124	151	45	11,5	M10	130	220
TYPE M 400		120	150	63	14,5	M12	280	500
TYPE M 600		160	200	85	14,5	M16	380	750
TYPE M 1500		250	310	160	18	M24	1400	2500